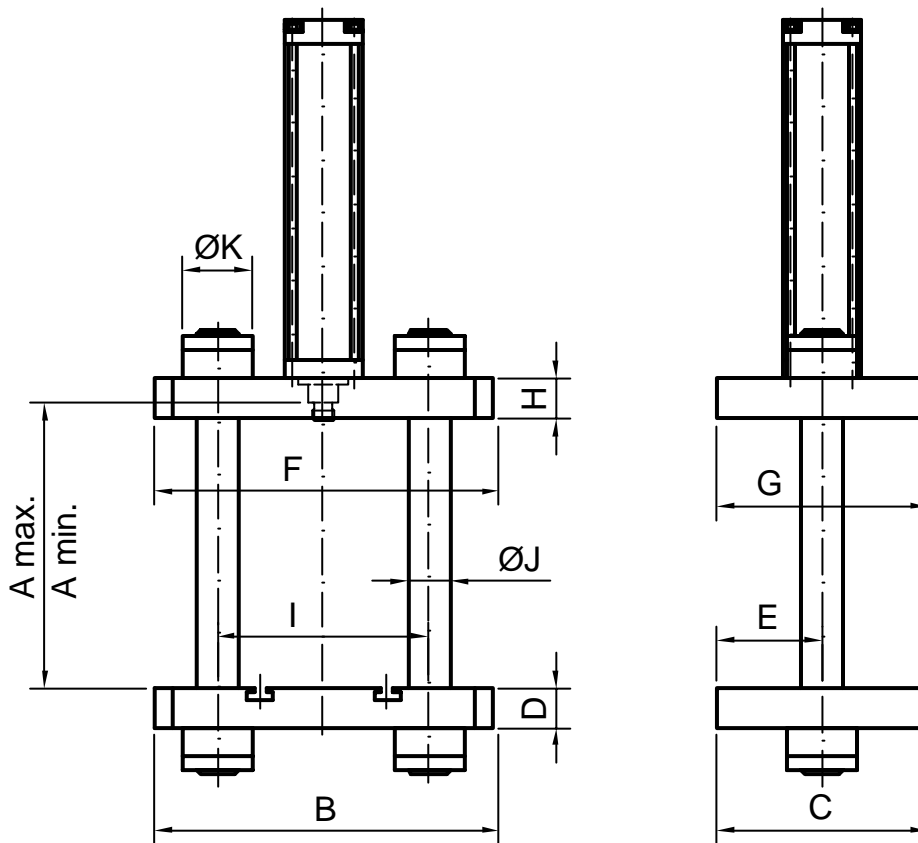


MULTIPOWER

2-Säulen-Gestell



Säulen-Gestelle

Maße 2-Säulen-Gestell

Typ	max. Belastung kn (t)	A max.	A min.	B	C	D	E	F	G	H	I	ØJ	ØK	Lage und Form der T-Nuten
2 S 0 020	20 (2)	368	200	440	440	46	150	380	250	36	260	40	80	nach Wunsch
2 S 0 040	40 (4)	368	200	460	460	46	150	380	250	46	280	40	80	nach Wunsch
2 S 0 080	80 (8)	405	235	480	300	56	150	480	300	58	300	60	100	nach Wunsch
2 S 0 150	150 (15)	452	302	500	300	96	150	500	300	68	300	70	100	nach Wunsch
2 S 0 300	300 (30)	470	-	500	400	96	200	500	300	78	300	80	-	nach Wunsch
2 S 0 500	500 (50)	515	-	550	450	115	225	550	400	95	350	100	-	nach Wunsch

Für Sondergrößen benützen Sie bitte die Freizeile und tragen Ihre gewünschten Maße ein.

--	--	--	--	--	--	--	--	--	--	--	--	--	--	--

Farger & Joosten Maschinenbau GmbH

Flurstraße 8 - D-88367 Hohentengen
Internet: www.farger-joosten.de

Telefon 07572 / 7642-0 - Fax 07572 / 7642-30
E-mail: info@farger-joosten.de

technische Änderungen vorbehalten