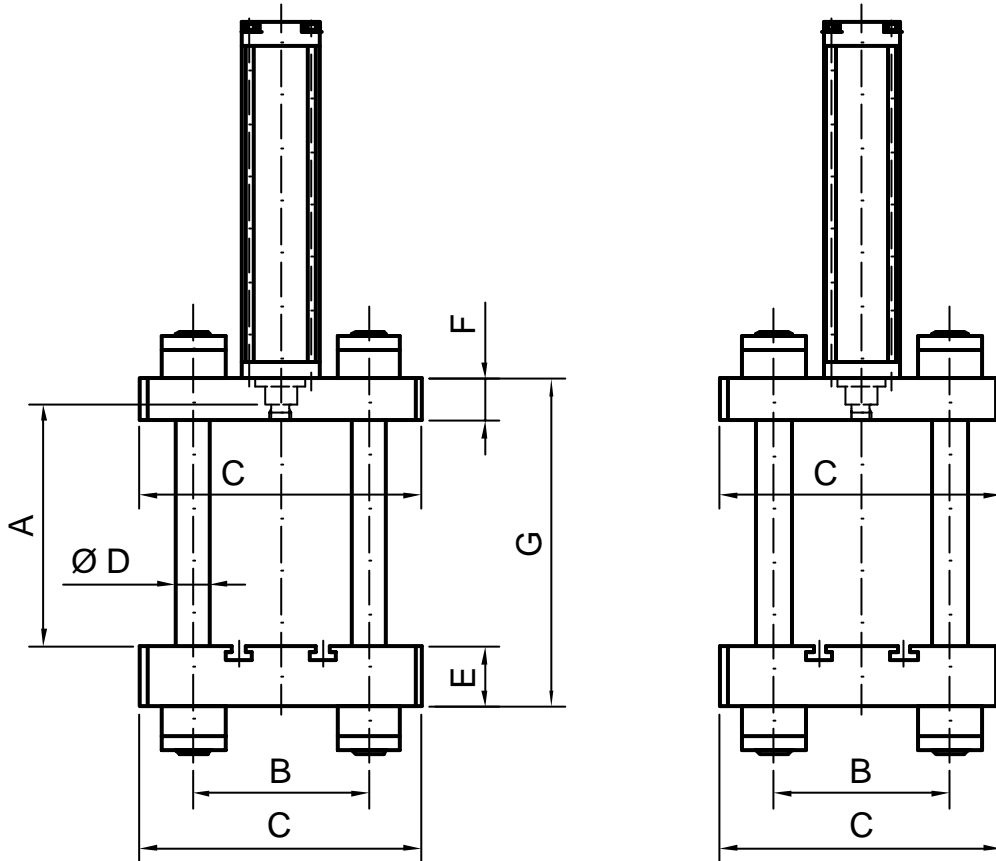


# MULTIPOWER

## 4-Säulen-Gestell



Säulen-Gestelle

### Maße 4-Säulen-Gestell

Typ	max. Belastung kn (t)	A	B	C	Ø D	E	F	G	Lage und Form der T-Nuten
4 S 0 020	20 (2)	250	200	330	30	66	38	342	nach Wunsch
4 S 0 040	40 (4)	300	230	370	40	76	48	404,5	nach Wunsch
4 S 0 080	80 (8)	345	250	400	50	86	58	466	nach Wunsch
4 S 0 150	150 (15)	370	280	430	50	86	68	492	nach Wunsch
4 S 0 300	300 (30)	400	300	460	60	95	78	542	nach Wunsch
4 S 0 500	500 (50)	443	330	490	60	95	95	590	nach Wunsch

Für Sondergrößen benützen Sie bitte die Freizeile und tragen Ihre gewünschten Maße ein.

--	--	--	--	--	--	--	--	--	--

### Farger & Joosten Maschinenbau GmbH

Flurstraße 8 - D-88367 Hohentengen  
Internet: www.farger-joosten.de

Telefon 07572 / 7642-0 - Fax 07572 / 7642-30  
E-mail: info@farger-joosten.de

technische Änderungen vorbehalten