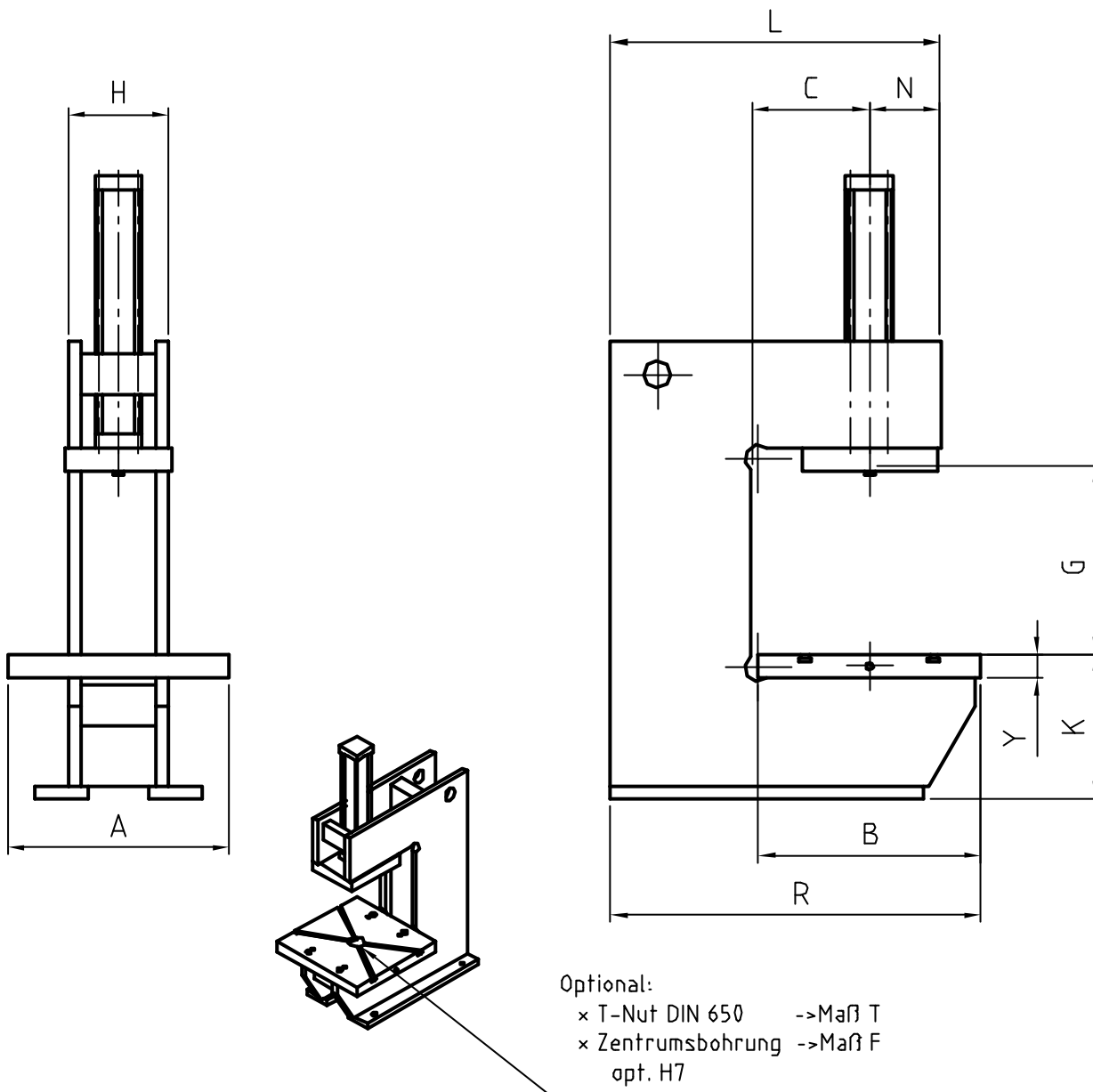


MULTIPOWER

C - Gestell



Maße C-Gestell												
	max. Belastung kN (t)	A	B	C	F	G	H	K	L	N	R	Y
C0-020	20 (2)	330	330	175	50	280	150	210	490	105	550	36
C0-040	40 (4)	370	370	195	50	319.5	180	260	590	195	650	46
C0-080	80 (8)	400	400	210	50	380	220	320	800	200	800	56
C0-150	150 (15)	440	440	230	50	424	260	405	900	220	900	76
C0-300	300 (30)	530	530	275	60	502	350	514	990	205	1040	86

Für Sondergrößen benutzen Sie bitte die Freizeile und tragen Ihre gewünschten Maße ein.

--	--	--	--	--	--	--	--	--	--	--	--	--

Farger & Joosten Maschinenbau GmbH