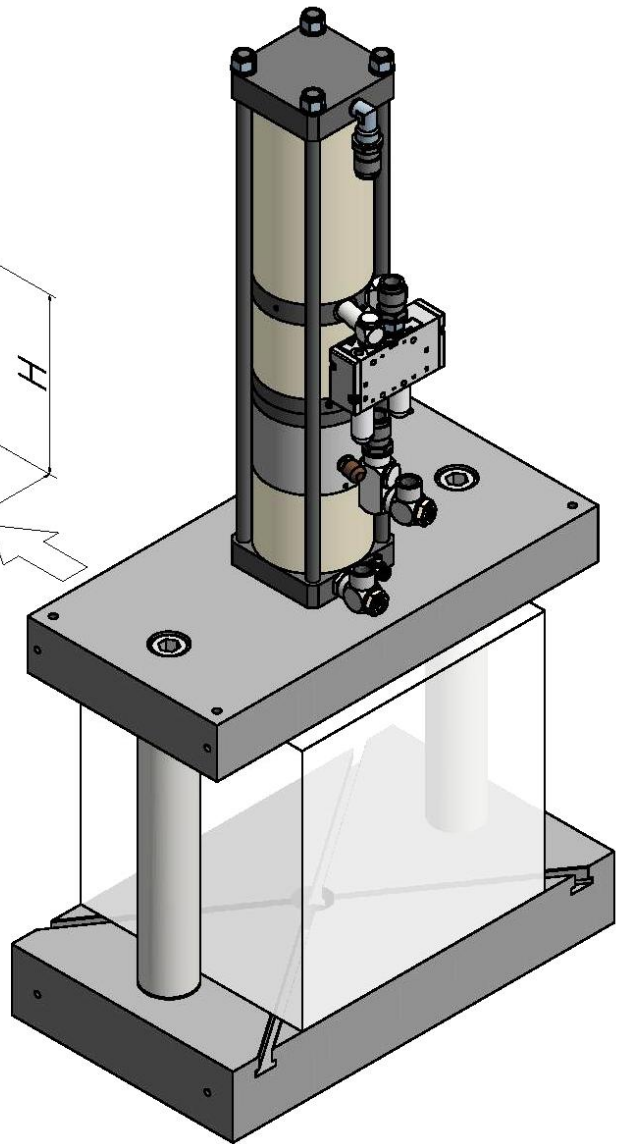
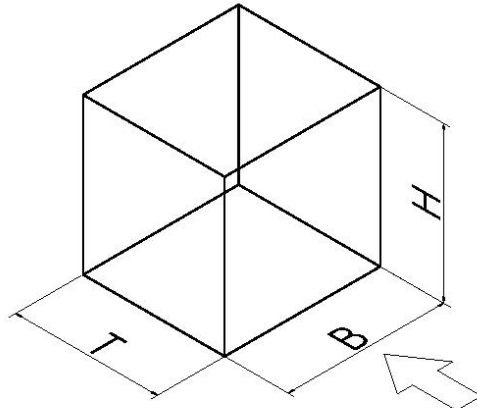


# Bauraum-Abmessungen - 2S0

Bitte bei einer Anfrage angeben und per eMail an [info@farger-joosten.de](mailto:info@farger-joosten.de) oder per Fax (49)7572-764230



Bauraum-Abmessungen		(mm)
Tiefe	T	
Breite Platte	B	
Höhe Bauraum	H	

Zylinder-Parameter		
Benötigte Kraft	Nm	
Gesamthub	mm	
Krafthub	mm	
Luftdruck	bar	

Firmendaten	
Firma	
Straße	
PLZ / Ort	
Ansprechpartner	
Tel.	
eMail	