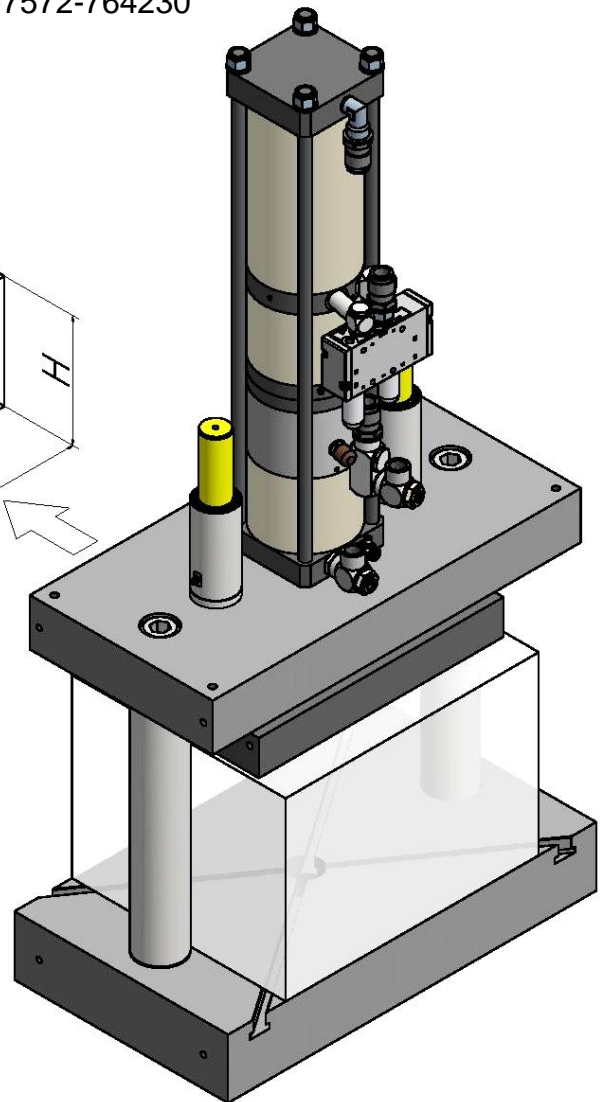
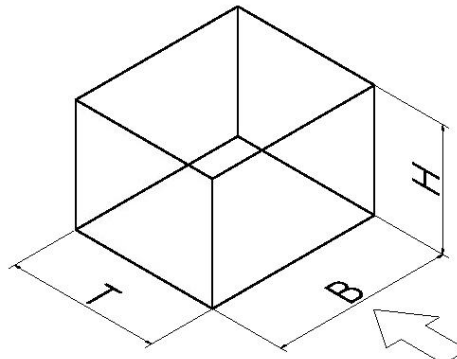


Bauraum-Abmessungen – 2S2k

Bitte per eMail an info@farger-joosten.de oder per Fax (+49)7572-764230



Bauraum-Abmessungen		(mm)
Tiefe	T	
Breite Platte	B	
Höhe Bauraum	H	

Zylinder-Parameter		
Benötigte Kraft	kN	
Gesamthub	mm	
Krafthub	mm	
Luftdruck	bar	

Firmendaten	
Firma	
Straße	
PLZ / Ort	
Ansprechpartner	
Tel.	
eMail	