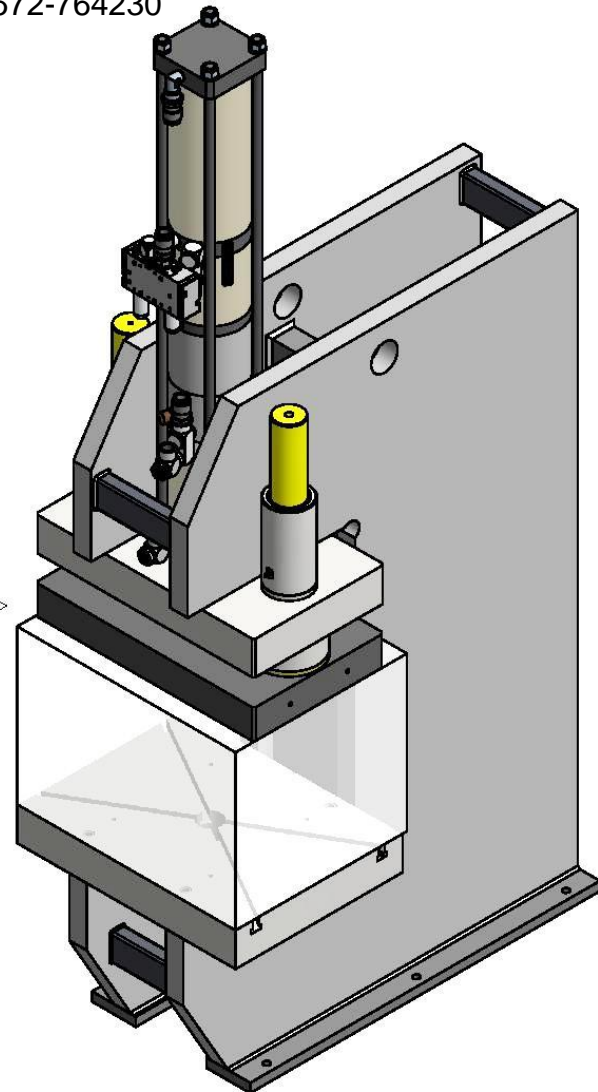
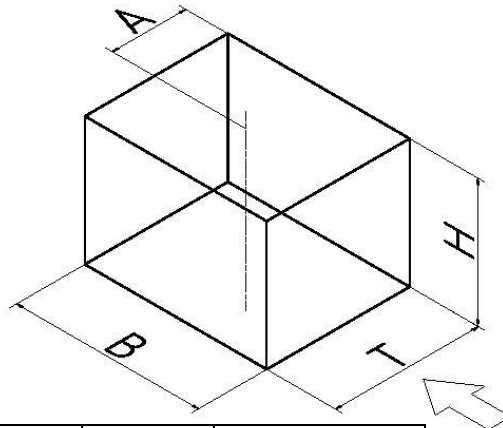


Bauraum-Abmessungen – C2

Bitte per eMail an info@farger-joosten.de oder per Fax (+49)7572-764230



Bauraum-Abmessungen		(mm)
Breite der Platte	B	
Tiefe	T	
Höhe	H	
Ausladung	A	

Zylinder-Parameter		
Benötigte Kraft	kN	
Gesamthub	mm	
Krafthub	mm	
Luftdruck	bar	

Firmendaten	
Firma	
Straße	
PLZ / Ort	
Ansprechpartner	
Tel.	
eMail	