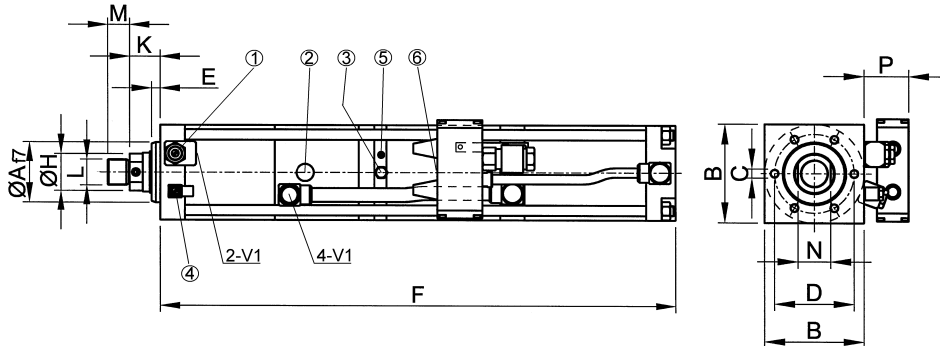
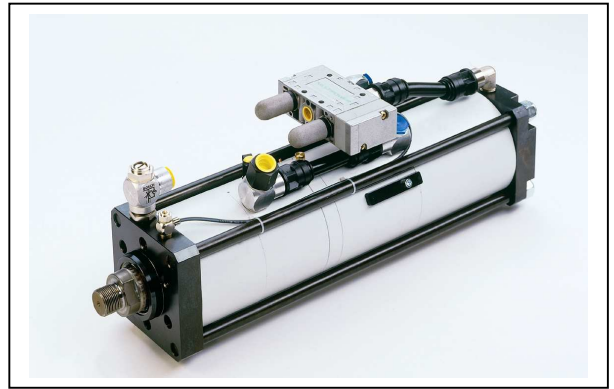


MULTIPOWER

BAUFORM: G

BAUGRÖSSE: 10 kN (Nennkraft)

KRAFTHUB: bis 12 mm



- ① Drossel D1
- ② Hochdruckmeßanschluß
- ③ Öleinfüllnippel
- ④ Drossel D2
- ⑤ „Beginn Krafthub“
- ⑥ Luftanschluß für V2

Hubunabhängige Werte in mm:

Af7	B	C	D	E	Ø H	K	L	M	N	P
30	50	6 x M6x11	40	10	16	24	M12x1,5	15	14	45

Hubabhängige Gesamtlänge –Maß F / G:

Gesamthublänge in mm					
32	50	100	150	200	250
F	F	F	F	F	F

10-bar-Ausführung (100 % der Nennkraft bei 10 bar Luftdruck)	KRAFTHUB -LÄNGE in mm	3							
		6	434	470	589	708	827	946	
		8							
		10							
		12	470	506	625	744	863	982	

8-bar-Ausführung (100 % der Nennkraft bei 8 bar Luftdruck)	KRAFTHUB -LÄNGE in mm	3						
		6						
		8						
		10						
		12						

6-bar-Ausführung 100 % der Nennkraft bei 6 bar Luftdruck)	KRAFTHUB -LÄNGE in mm	3						
		6						
		8						
		10						
		12						

Andere Hublängen auf Anfrage.