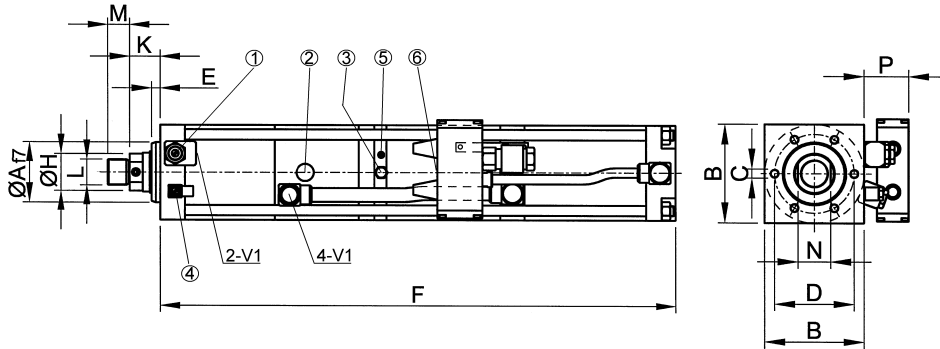
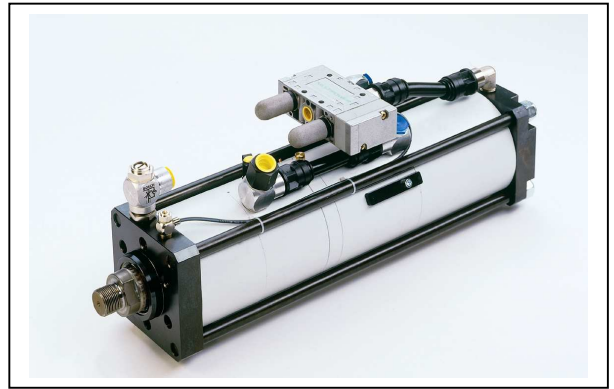


MULTIPOWER

BAUFORM: G

BAUGRÖSSE: 150 kN (Nennkraft)

KRAFTHUB: bis 12 mm



- ① Drossel D1
- ② Hochdruckmeßanschluß
- ③ Öleinfüllnippel
- ④ Drossel D2
- ⑤ „Beginn Krafthub“
- ⑥ Luftanschluss für V2

Hubunabhängige Werte in mm:

Af7	B	C	D	E	Ø H	K	L	M	N	P
75	135	6 x M16x25	100	15	50	36	M30x2	25	41	75

Hubabhängige Gesamtlänge –Maß F / G:

Gesamthublänge in mm					
32	50	100	150	200	250
F	F	F	F	F	F

10-bar-Ausführung (100 % der Nennkraft bei 10 bar Luftdruck)	KRAFTHUB -LÄNGE in mm	3	528	569	707	845	983	1121
		6	564	605	743	881	1019	1157
		8	588	629	767	905	1043	1181
		10	612	653	791	929	1067	1205
		12	636	677	815	953	1091	1229

8-bar-Ausführung (100 % der Nennkraft bei 8 bar Luftdruck)	KRAFTHUB -LÄNGE in mm	3	538	589	731	873	1015	1157
		6	583	634	776	918	1060	1202
		8						
		10						
		12	673	724	866	1008	1150	1292

6-bar-Ausführung (100 % der Nennkraft bei 6 bar Luftdruck)	KRAFTHUB -LÄNGE in mm	3	558	610	759	908	1057	1206
		6	614	666	815	964	1113	1262
		8	645	704	853	1002	1151	1300
		10	682	741	890	1039	1188	1337
		12	737	778	927	1076	1225	1374

Andere Hublängen auf Anfrage.

Technische Änderungen vorbehalten (Stand 08/2004)

08/2004