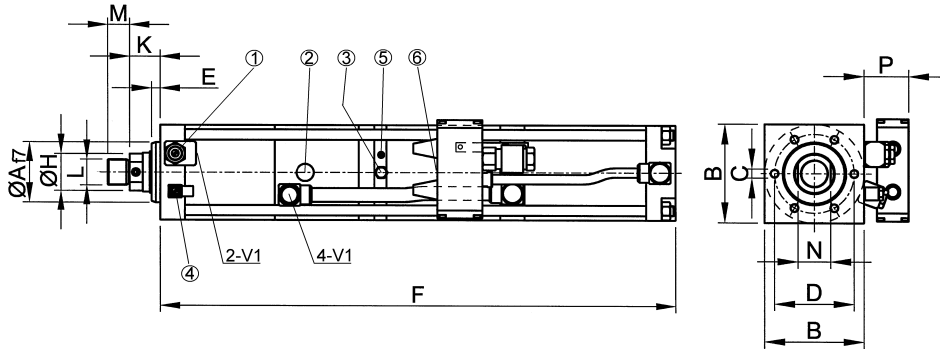
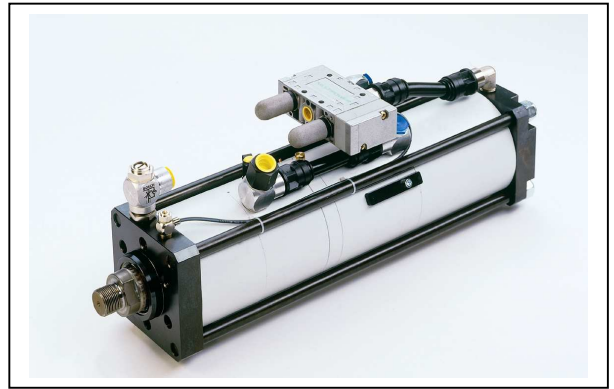


# MULTIPOWER

BAUFORM: G

BAUGRÖSSE: 20 kN (Nennkraft)

KRAFTHUB: bis 12 mm



- ① Drossel D1
- ② Hochdruckmeßanschluß
- ③ Öleinfüllnippel
- ④ Drossel D2
- ⑤ „Beginn Krafthub“
- ⑥ Luftanschluss für V2

## Hubunabhängige Werte in mm:

Af7	B	C	D	E	Ø H	K	L	M	N	P
40	70	6 x M8x12	54	10	20	26	M16x1,5	15	17	45

## Hubabhängige Gesamtlänge –Maß F / G:

Gesamthublänge in mm					
32	50	100	150	200	250
F	F	F	F	F	F

<b>10-bar-Ausführung</b> <small>(100 % der Nennkraft bei 10 bar Luftdruck)</small>	<b>KRAFTHUB -LÄNGE</b> in mm	<b>3</b>	396	437	557	677	797	917
		<b>6</b>	414	455	575	695	815	935
		<b>8</b>	426	467	587	707	827	947
		<b>10</b>	438	479	599	719	839	959
		<b>12</b>	450	491	611	731	851	971

<b>8-bar-Ausführung</b> <small>(100 % der Nennkraft bei 8 bar Luftdruck)</small>	<b>KRAFTHUB -LÄNGE</b> in mm	<b>3</b>	409	450	573	696	819	942	
		<b>6</b>	431	472	595	718	841	964	
		<b>8</b>							
		<b>10</b>							
		<b>12</b>	477	518	641	764	887	1010	

<b>6-bar-Ausführung</b> <small>100 % der Nennkraft bei 6 bar Luftdruck)</small>	<b>KRAFTHUB -LÄNGE</b> in mm	<b>3</b>	418	459	586	713	840	967	
		<b>6</b>	447	488	615	742	869	996	
		<b>8</b>							
		<b>10</b>							
		<b>12</b>	505	546	673	800	927	1054	

Andere Hublängen auf Anfrage.

Technische Änderungen vorbehalten (Stand 08/2004)

08/2004