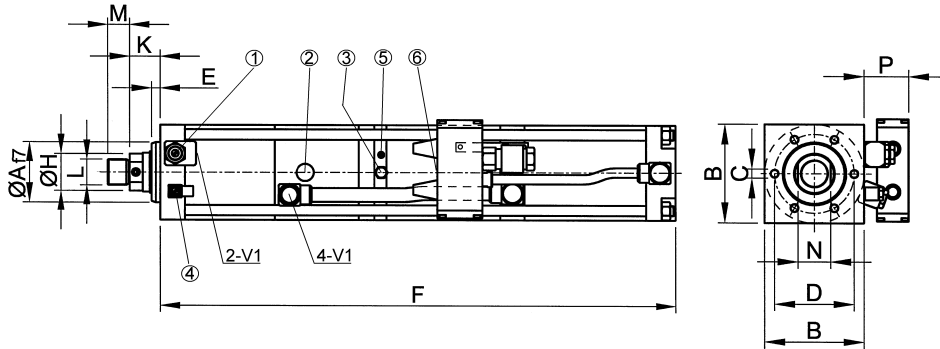
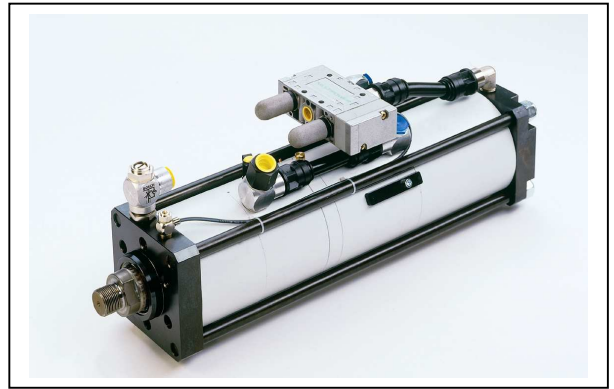


MULTIPOWER

BAUFORM: G

BAUGRÖSSE: 300 kN (Nennkraft)

KRAFTHUB: bis 12 mm



- ① Drossel D1
- ② Hochdruckmeßanschluß
- ③ Öleinfüllnippel
- ④ Drossel D2
- ④ „Beginn Krafthub“
- ⑤ Ölstandskontrolle
- ⑥ Luftanschluss für V2

Hubunabhängige Werte in mm:

Af7	B	C	D	E	Ø H	K	L	M	N	P
100	175	6 x M20x30	132	13	56	42	M39x2	35	50	85

Hubabhängige Gesamtlänge –Maß F / G:

Gesamthublänge in mm					
32	50	100	150	200	250
F	F	F	F	F	F

10-bar-Ausführung <small>(100 % der Nennkraft bei 10 bar Luftdruck)</small>	KRAFTHUB -LÄNGE in mm	3	682	710	859	1003	1152	1296
		6	724	752	901	1045	1194	1338
		8	755	783	932	1076	1225	1369
		10	786	814	963	1107	1256	1400
		12	817	845	994	1138	1287	1431

8-bar-Ausführung <small>(100 % der Nennkraft bei 8 bar Luftdruck)</small>	KRAFTHUB -LÄNGE in mm	3	700	738	893	1043	1198	1348	
		6	760	798	953	1103	1258	1408	
		8							
		10							
		12	880	918	1073	1223	1378	1528	

6-bar-Ausführung <small>100 % der Nennkraft bei 6 bar Luftdruck)</small>	KRAFTHUB -LÄNGE in mm	3	720	761	922	1078	1239	1395	
		6	793	834	995	1151	1312	1468	
		8							
		10							
		12	1005	1048	1141	1297	1458	1614	

Andere Hublängen auf Anfrage.

Technische Änderungen vorbehalten (Stand 08/2004)

08/2004