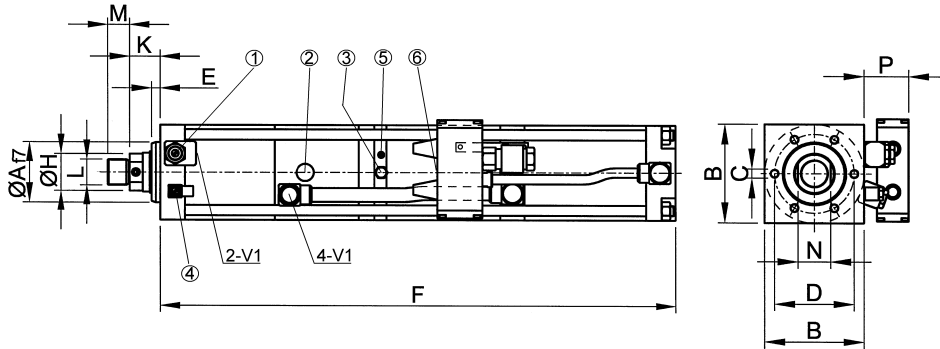
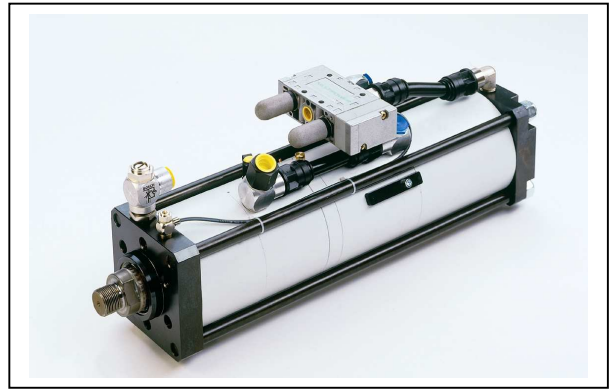


# MULTIPOWER

BAUFORM: G

BAUGRÖSSE: 40 kN (Nennkraft)

KRAFTHUB: bis 12 mm



- ① Drossel D1
- ② Hochdruckmeßanschluß
- ③ Öleinfüllnippel
- ④ Drossel D2
- ④ „Beginn Krafthub“
- ⑤ Ölstandskontrolle
- ⑥ Luftanschluß für V2

## Hubunabhängige Werte in mm:

Af7	B	C	D	E	Ø H	K	L	M	N	P
50	85	6 x M8x15	64	10	30	28,5	M22x2	20	24	45

## Hubabhängige Gesamtlänge –Maß F / G:

Gesamthublänge in mm					
32	50	100	150	200	250
F	F	F	F	F	F

<b>10-bar-Ausführung</b> (100 % der Nennkraft bei 10 bar Luftdruck)	<b>KRAFTHUB -LÄNGE</b> in mm	<b>3</b>	455	496	626	756	886	1016
		<b>6</b>	482	523	653	783	913	1043
		<b>8</b>	500	541	671	801	931	1061
		<b>10</b>	518	559	689	819	949	1079
		<b>12</b>	536	577	707	837	967	1097

<b>8-bar-Ausführung</b> (100 % der Nennkraft bei 8 bar Luftdruck)	<b>KRAFTHUB -LÄNGE</b> in mm	<b>3</b>	479	520	657	794	931	1068
		<b>6</b>	518	559	696	833	970	1107
		<b>8</b>						
		<b>10</b>						
		<b>12</b>	592	633	770	907	1044	1181

<b>6-bar-Ausführung</b> (100 % der Nennkraft bei 6 bar Luftdruck)	<b>KRAFTHUB -LÄNGE</b> in mm	<b>3</b>	494	535	678	821	964	1107
		<b>6</b>	541	582	725	868	1011	1154
		<b>8</b>						
		<b>10</b>						
		<b>12</b>	653	676	819	962	1105	1248

Andere Hublängen auf Anfrage.

Technische Änderungen vorbehalten (Stand 08/2004)

08/2004