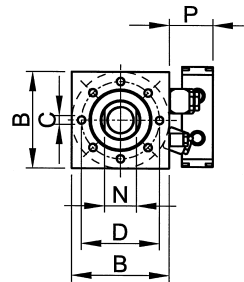
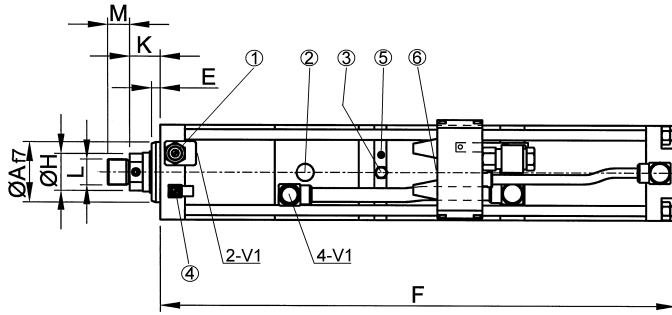
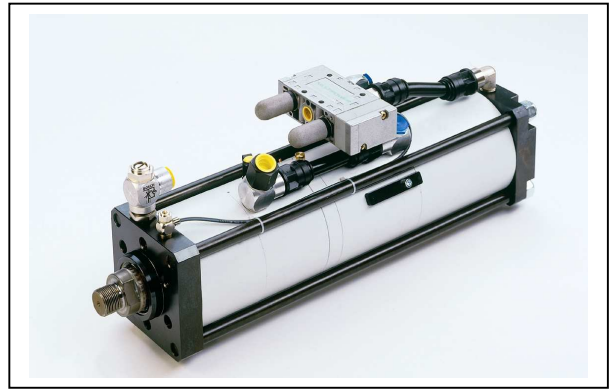


MULTIPOWER

BAUFORM: G

BAUGRÖSSE: 500 kN (Nennkraft)

KRAFTHUB: bis 12 mm



- ① Drossel D1
- ② Hochdruckmeßanschluß
- ③ Öleinfüllnippel
- ④ Drossel D2
- ④ „Beginn Krafthub“
- ⑤ Ölstandskontrolle
- ⑥ Luftanschluß für V2

Hubunabhängige Werte in mm:

Af7	B	C	D	E	Ø H	K	L	M	N	P
115	200	8 x M20x30	150	12	63	39	M42x2	40	55	85

Hubabhängige Gesamtlänge –Maß F / G:

Gesamthublänge in mm					
32	50	100	150	200	250
F	F	F	F	F	F

10-bar-Ausführung (100 % der Nennkraft bei 10 bar Luftdruck)	KRAFTHUB -LÄNGE in mm	3	775	835	928	1080	1235	1390
		6	829	889	982	1134	1289	1444
		8	869	929	1022	1174	1329	1484
		10	909	969	1062	1214	1369	1524
		12	949	1009	1102	1254	1409	1564

8-bar-Ausführung (100 % der Nennkraft bei 8 bar Luftdruck)	KRAFTHUB -LÄNGE in mm	3	800	863	961	1121	1284	1447
		6	874	937	1035	1195	1358	1521
		8						
		10						
		12	1041	1084	1182	1342	1505	1668

6-bar-Ausführung (100 % der Nennkraft bei 6 bar Luftdruck)	KRAFTHUB -LÄNGE in mm	3	839	906	1009	1178	1350	1522
		6	934	1001	1104	1273	1445	1617
		8						
		10	1116	1163	1230	1399	1571	1743
		12	1244	1291	1354	1463	1635	1807

Andere Hublängen auf Anfrage.

Technische Änderungen vorbehalten (Stand 08/2004)

08/2004