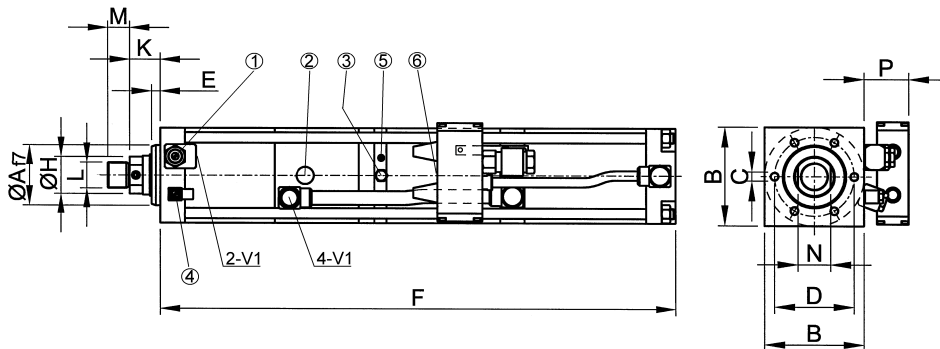
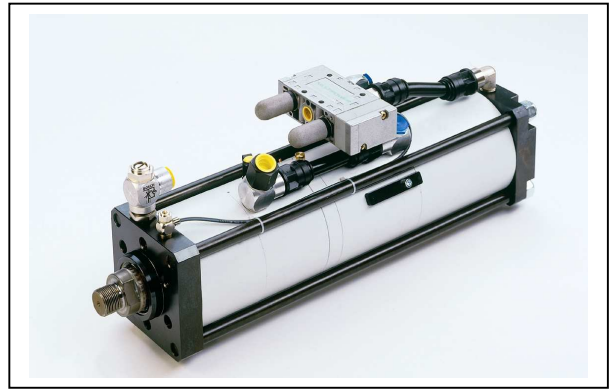


MULTIPOWER

BAUFORM: G

BAUGRÖSSE: 60 kN (Nennkraft)

KRAFTHUB: bis 12 mm



- ① Drossel D1
- ② Hochdruckmeßanschluß
- ③ Öleinfüllnippel
- ④ Drossel D2
- ⑤ „Beginn Krafthub“
- ⑥ Luftanschluss für V2

Hubunabhängige Werte in mm:

Af7	B	C	D	E	Ø H	K	L	M	N	P
60	100	6 x M10x16	78	10	35	28,5	M24x2	20	30	60

Hubabhängige Gesamtlänge –Maß F / G:

Gesamthublänge in mm					
32	50	100	150	200	250
F	F	F	F	F	F

10-bar-Ausführung (100 % der Nennkraft bei 10 bar Luftdruck)	KRAFTHUB -LÄNGE in mm	3	498	545	677	809	941	1073
		6	528	575	707	839	971	1103
		8	548	595	727	859	991	1123
		10	568	615	747	879	1011	1143
		12	588	635	767	899	1031	1163

8-bar-Ausführung (100 % der Nennkraft bei 8 bar Luftdruck)	KRAFTHUB -LÄNGE in mm	3	517	566	704	842	980	1118
		6	559	608	746	884	1022	1160
		8	587	636	774	912	1050	1188
		10	615	664	802	940	1078	1216
		12	643	692	830	968	1106	1244

6-bar-Ausführung (100 % der Nennkraft bei 6 bar Luftdruck)	KRAFTHUB -LÄNGE in mm	3	547	600	748	896	1044	1192
		6	607	660	808	956	1104	1252
		8	647	700	848	996	1144	1292
		10	687	740	888	1036	1184	1332
		12		795	928	1076	1224	1372

Andere Hublängen auf Anfrage.

Technische Änderungen vorbehalten (Stand 11/2004)