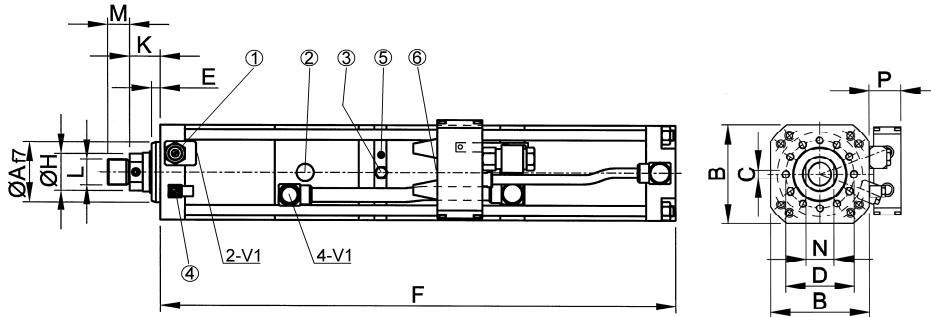
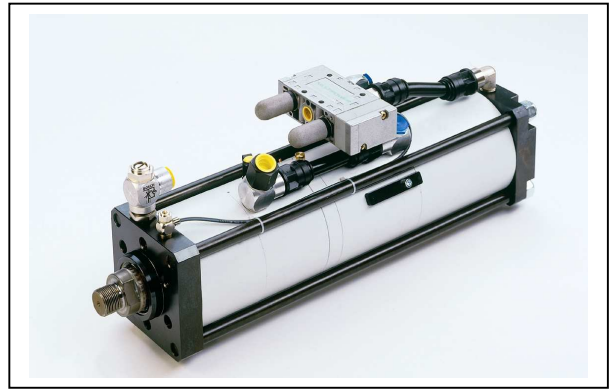


MULTIPOWER

BAUFORM: G

BAUGRÖSSE: 750 kN (Nennkraft)

KRAFTHUB: bis 12 mm



- ① Drossel D1
- ② Hochdruckmeßanschluß
- ③ Öleinfüllnippel
- ④ Drossel D2
- ⑤ „Beginn Krafthub“
- ⑥ Luftanschluss für V2

Hubunabhängige Werte in mm:

Af7	B	C	D	E	Ø H	K	L	M	N	P
150	270	12 x M24x40	200	25	100	60	M64x2	60	85	85

Hubabhängige Gesamtlänge –Maß F / G:

Gesamthublänge in mm					
32	50	100	150	200	250
F	F	F	F	F	F

10-bar-Ausführung (100 % der Nennkraft bei 10 bar Luftdruck)	KRAFTHUB -LÄNGE in mm	3							
		6							
		8							
		10							
		12							
8-bar-Ausführung (100 % der Nennkraft bei 8 bar Luftdruck)	KRAFTHUB -LÄNGE in mm	3							
		6							
		8							
		10							
		12							
6-bar-Ausführung 100 % der Nennkraft bei 6 bar Luftdruck)	KRAFTHUB -LÄNGE in mm	3							
		6							
		8							
		10							
		12							

Andere Hublängen auf Anfrage.