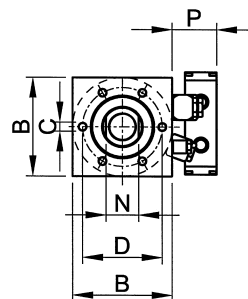
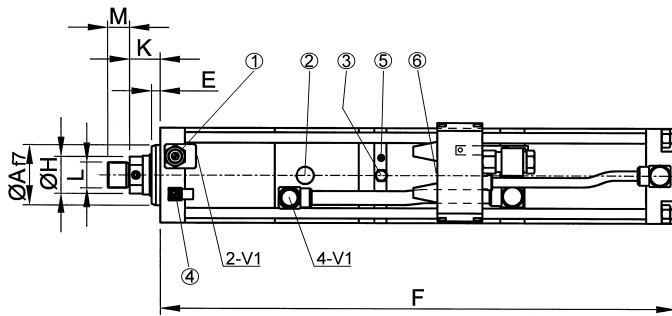
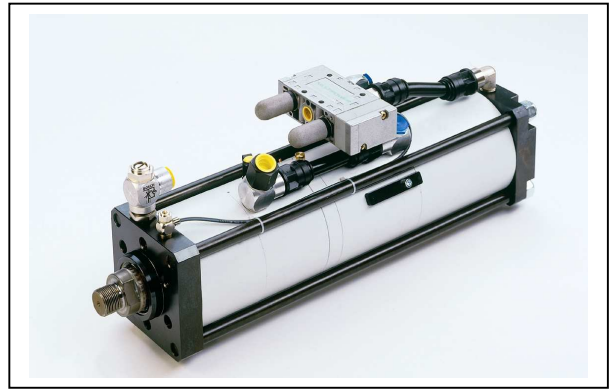


MULTIPOWER

BAUFORM: G

BAUGRÖSSE: 80 kN (Nennkraft)

KRAFTHUB: bis 12 mm



- ① Drossel D1
- ② Hochdruckmeßanschluß
- ③ Öleinfüllnippel
- ④ Drossel D2
- ⑤ „Beginn Krafthub“
- ⑥ Luftanschluß für V2

Hubunabhängige Werte in mm:

Af7	B	C	D	E	Ø H	K	L	M	N	P
70	110	6 x M10x16	88	10	45	35	M30x2	25	36	60

Hubabhängige Gesamtlänge –Maß F / G:

Gesamthublänge in mm					
32	50	100	150	200	250
F	F	F	F	F	F

10-bar-Ausführung (100 % der Nennkraft bei 10 bar Luftdruck)	KRAFTHUB -LÄNGE in mm	3	495	536	668	800	932	1064
		6	523	564	696	828	960	1092
		8	542	583	715	847	979	1111
		10	561	602	734	866	998	1130
		12	580	621	753	885	1017	1149

8-bar-Ausführung (100 % der Nennkraft bei 8 bar Luftdruck)	KRAFTHUB -LÄNGE in mm	3	513	554	691	828	965	1102
		6	550	591	728	865	1002	1139
		8						
		10	600	641	778	915	1052	1189
		12	625	666	803	940	1077	1214

6-bar-Ausführung 100 % der Nennkraft bei 6 bar Luftdruck)	KRAFTHUB -LÄNGE in mm	3	528	579	724	869	1014	1159
		6	579	630	775	920	1065	1210
		8	614	665	810	955	1100	1245
		10						
		12	681	732	877	1022	1167	1312

Andere Hublängen auf Anfrage.

Technische Änderungen vorbehalten (Stand 08/2004)

08/2004